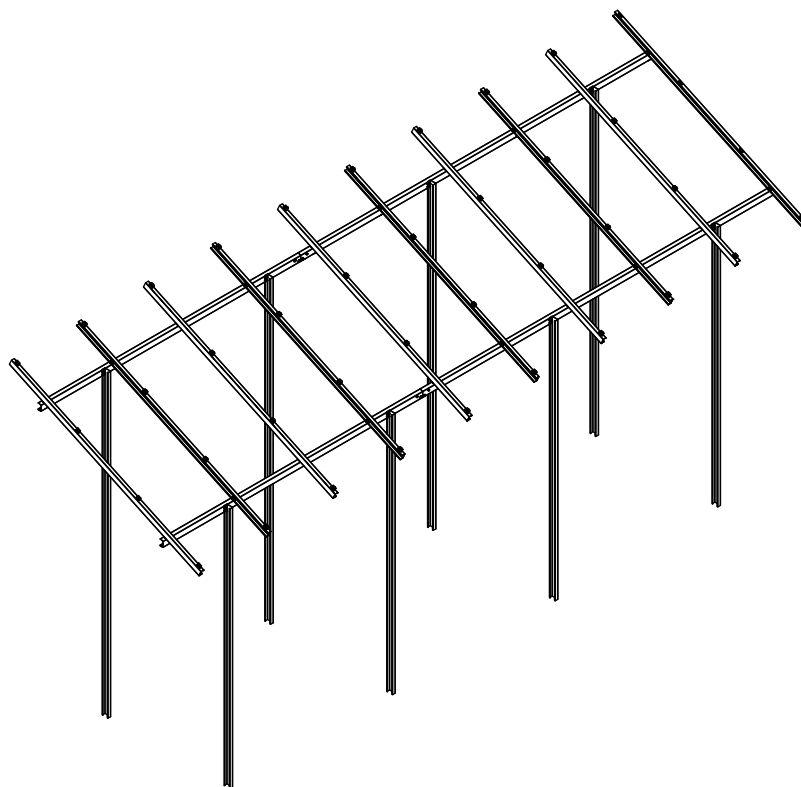


Enzeit Prime GM 2V BF

Nr / No: 01/201/0001/0125
Wersja / Version: v_02
Data wydania / Issue date: 29.01.2025
Część 2 de 2 / Part 2 of 2
Oryginał / Translation



Instrukcja montażu

Installation instruction



Przeczytaj przed rozpoczęciem montażu. Zachowaj przez cały okres użytkowania./
Read before starting the assembly. Keep for the entire usage period.



Przeznaczenie i informacje dodatkowe / Purpose and additional Information	3
Lista elementów dla przykładowej konstrukcji / List of components for an example construction	5
Lista narzędzi, piktogramy / Number of tools, pictograms	6
Momenty dokręcenia / Tightening torques	7
Montaż podpór / Assembly of pillars	8
Montaż belek wzdłużnych / Assembly of longitudinal beams	9
Montaż belek skośnych / Assembly of slanted beams	12
Montaż modułu PV/ Mounting the PV module	14
Enzeit Prime GM 2V BF	16



PL

Konstrukcja Enzeit Prime GM 2V BF pod moduły fotowoltaiczne typu bi-facial jest przeznaczona do montażu w gruncie. Konstrukcja jest dedykowana do:

- 1) modułów określonych w projekcie indywidualnym;
- 2) montażu modułów PV w orientacji pionowej;
- 3) do obciążeń wiatrowych i śniegowych będących w lokalizacji inwestycji wskazanej do projektu indywidualnego lokalizacji inwestycji.

EN

Enzeit Prime GM 2V BF construction for bi-facial photovoltaic modules is designed for ground mounting. The construction is dedicated to:

- 1) modules specified in the individual design;
- 2) installation of PV modules in vertical orientation;
- 3) for wind and snow loads being in the location of the project indicated for the individual project site design.



UWAGA/WARNING

Wszystkie powyższe warunki muszą być spełnione jednocześnie./
All the above conditions must be met simultaneously.



NIEBEZPIECZEŃSTWO/DANGER

Montaż konstrukcji w miejscu niezgodnym z jej przeznaczeniem może przyczynić się do sytuacji niebezpiecznej./
Assembly of the structure in an area not compliant with its intended use may contribute to a hazardous situation.

Montaż konstrukcji niezgodnie z niniejszą instrukcją oraz projektem indywidualnym, może negatywnie wpłynąć na poziom bezpieczeństwa użytkowania konstrukcji./

Assembly of the construction not in accordance with these instructions and individual design, may adversely affect the the level of safety of use of the construction.

Nie montuj konstrukcji niekompletnej i/lub uszkodzonej./
Do not install an incomplete and/or damaged structure.



UWAGA/WARNING

Montażu konstrukcji dokonaj tylko i wyłącznie po zapoznaniu się i zrozumieniu treści niniejszej instrukcji montażu (części 1 i części 2) oraz projektu indywidualnego./

Perform the structure assembly only after familiarizing yourself with the content of this assembly instruction (part 1 and part 2) and the individual design.

Montażu konstrukcji może dokonać Autoryzowany Instalator./
Installation of the structure can be carried out by an Authorized Installer.

W czasie montażu zachowaj należyłą ostrożność./
Maintain due caution during assembly.

W czasie montażu zastosuj moment dokręcenia, który zagwarantuje pełny styk sąsiadujących ze sobą powierzchni elementów skręcanych./

During assembly use tightening torque, which will guarantee full contact of the neighbouring surfaces of the screwed components.



WSKAZÓWKA/TIPS

W czasie pracy na wysokościach zastosuj wszelkie niezbędne zasady bezpieczeństwa./
Apply all necessary safety principles when working at height.

Zabezpiecz miejsce montażu zgodnie z obowiązującymi przepisami w miejscu montażu./
Secure the assembly site according to the applicable regulations.

Montuj konstrukcję w zespole 2-osobowym./
Install the structure in a 2 person team.



Lista elementów dla przykładowej konstrukcji / List of components for an example construction

Enzeit Prime GM 2V BF

ID/ ID	NAZWA/ NAME	ILOŚĆ/ Q-TY	INDEKS/ INDEX	ELEMENT/ COMPONENT
101	Podpora przednia [] / Front pile []	4	PVPV-06-01010000 []-1	
102	Podpora tylna [] / Rear pile []	4	PV-06-01010000 []-1	
201	Belka wzdłużna [] / Longitudinal beam []	4	PV-06-01040000 []-1	
203	Łącznik belek wzdłużnych/ Longitudinal beam connector	2	PV-K-WS-L-L-280- []	
301	Belka skośna [] / Slanted beam []	10	PV-06-01020000 []-1	
401	Śruba sześciokątna M12x30/ Hexagonal screw M12x30	48	PV-05-0101000001-2	
402	Nakrętka sześciokątna M12/ Hexagonal nut M12	48	PV-05-0201000001-2	
403	Podkładka poszerzana M12/ Large flat washer M12	96	PV-05-0302000001-2	
404	Podkładka sprężysta M12/ Spring washer M12	48	PV-05-0303000001-2	
501	Śruba imbusowa radełkowana M8x40/ Knurled socked screw M8x40	32	PV-05-0103000002-2	
502	Nakrętka młotkowa M8/ Hammer nut M8	40	PV-05-0202000001-2	
503	Klema środkowa z pinem/ Middle clamp with pin	32	PV-05-0402 []0000 []- []	
504	Klema końcowa na ramę modułu PV 30 mm lub 35 mm/ EndoClamp for PV module frame 30 mm or 35 mm	8	PV-05-0403 []0000 []- []/ [] PV-05-0403 []0000 []- []	
505	Śruba imbusowa radełkowana M8x20/ Knurled socked screw M8x20	8	PV-05-0103000001-2	

[] Część zmienna indeksu. /
The variable part of the index.

* Ilość poszczególnych elementów dotyczy konstrukcji na 18 modułów PV (w dwóch rzędach po 9 modułów PV. /
The number of individual items refers to the construction for 18 PV modules (in two rows of 9 PV modules each).



KLUCZ PŁASKI, ROZM. 19/
OPEN-END WRENCH, SIZE. 19



KLUCZ IMBUSOWY, ROZM. 6/
ALLEN WRENCH, SIZE 6



ADAPTER DO KAFARA/
ADAPTER FOR PILE DRIVER



NIEBEZPIECZEŃSTWO/
DANGER



UWAGA/
NOTE



WSKAZÓWKA/
TIP



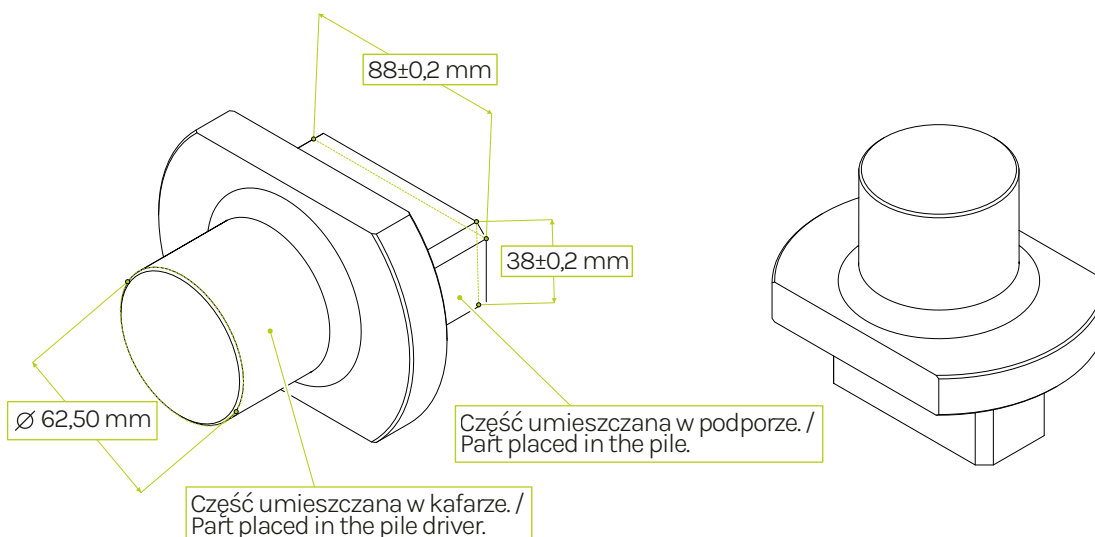
CZĘŚĆ ZMIENNA INDEKSU /
THE VARIABLE PART OF THE INDEX



WSKAZÓWKA/TIPS

Adapter do kafara jest dostępny u Producenta pod indeksem PV-PR-38.7.02. /
The adapter for the pile driver is available from the Producer under the index PV-PR-38.7.02.

Zastosuj adapter do kafara o wymiarach części montowanej w podporze, jak przedstawiono poniżej. /
Use a pile driver adapter with the dimensions of the part placed in the pile driver as shown below.



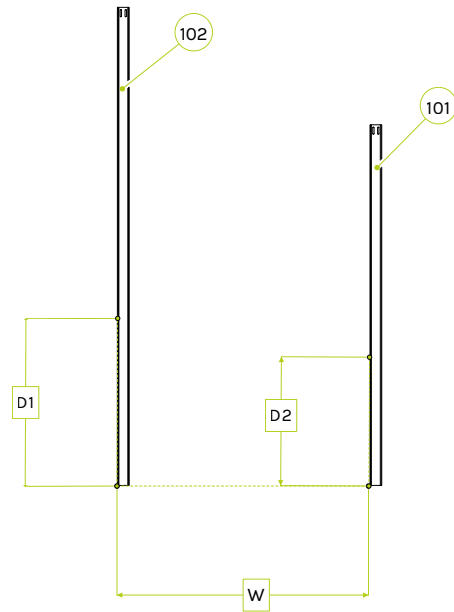
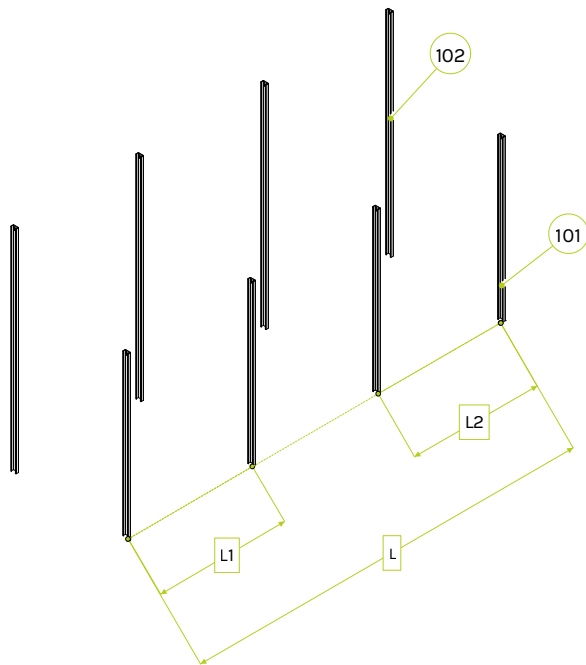


KLASA WYTRZYMAŁOŚCI A2-70 / STRENGTH CLASS A2-70

ROZMIAR ŚRUBY/ SCREW SIZE	MINIMALNY MOMENT DOKRĘCENIA/ MINIMUM TORQUE TIGHTENING	MAKSYMALNY MOMENT DOKRĘCENIA/ MAXIMUM TORQUE TIGHTENING	UWAGA / WARNING
M6	5,9	8,8	-
M8	14,5	21,5	W połączeniach klema- moduł PV zastosuj moment dokręcenia zgodnie z instrukcją montowanego modułu PV. / Use the tightening torque in the clamp-PV module connections according to the instructions of the PV module being installed.
M10	30	44	-
M12	50	74	W miejscach łączenia elementów w powłoce antykorozyjnej i elementów ze stali nierdzewnej zakres momentów dokręcenia wynosi minimalnie 50 Nm, a maksymalnie 59,2 Nm. / At the connection points of corrosion-coated and stainless steel components, the tightening torque range is a minimum of 50 Nm and a maximum of 59,2 Nm.
M14	79	119	-
M16	121	183	-

KLASA WYTRZYMAŁOŚCI A2-80 / STRENGTH CLASS A2-80

ROZMIAR ŚRUBY/ SCREW SIZE	MINIMALNY MOMENT DOKRĘCENIA/ MINIMUM TORQUE TIGHTENING	MAKSYMALNY MOMENT DOKRĘCENIA/ MAXIMUM TORQUE TIGHTENING	UWAGA / WARNING
M6	8	11,8	-
M8	19,3	28,7	W połączeniach klema- moduł PV zastosuj moment dokręcenia zgodnie z instrukcją montowanego modułu PV. / Use the tightening torque in the clamp-PV module connections according to the instructions of the PV module being installed.
M10	39,4	58	-
M12	67	100	W miejscach łączenia elementów w powłoce antykorozyjnej i elementów ze stali nierdzewnej zakres momentów dokręcenia wynosi minimalnie 39,4 Nm, a maksymalnie 46,4 Nm. / At the connection points of corrosion-coated and stainless steel components, the tightening torque range is a minimum of 39.4 Nm and a maximum of 46.4 Nm.
M14	106	159	-
M16	161	245	-



ID/ ID	NAZWA/ NAME	ILOŚĆ/ QTY
101	Podpora przednia <input type="checkbox"/> / Front pile <input type="checkbox"/>	4
102	Podpora tylna <input type="checkbox"/> / Rear pile <input type="checkbox"/>	4



PL

Wymiary L, L1, L2, W, D1 i D2 są określone w projekcie indywidualnym. /

EN

The dimensions L, L1, L2, W, D1 and D2 are specified in the individual project.

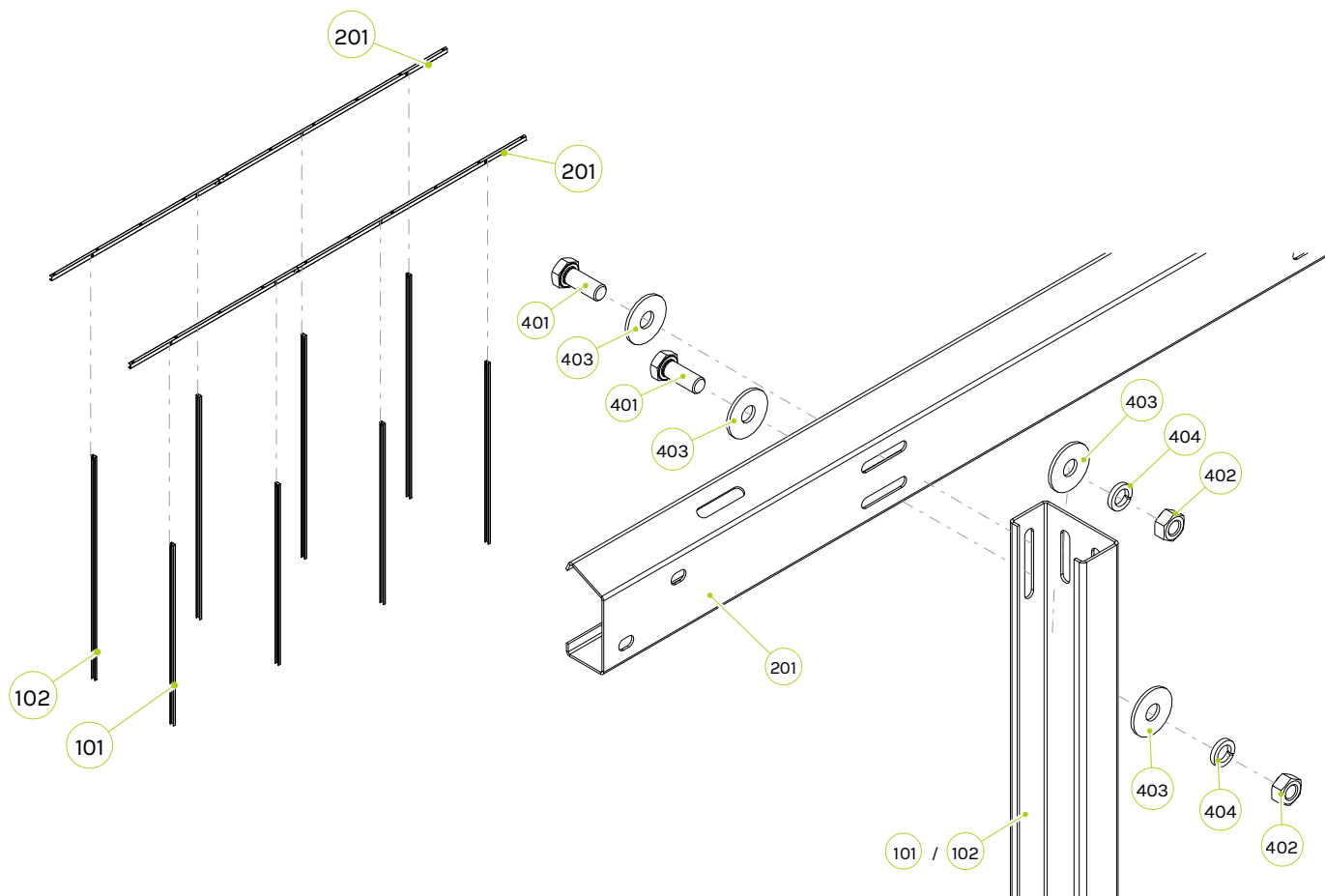




PL

Wskazane ilości elementów dotyczą konstrukcji przeznaczonej do montażu 18 modułów PV (w dwóch rzędach po 9 modułów PV). /

EN

The quantities of components indicated refer to the construction designed for the installation of 18 PV modules (in two rows of 9 PV modules each).



ID/ ID	NAZWA/ NAME	CANTIDAD/ QTY
101	Podpora przednia 2500/ Front pile 2500	1
102	Podpora tylna 3350/ Rear pile 3350	1
201	Belka wzdużna  / Longitudinal beam 	1
401	Śruba sześciokątna M12x30/ Hexagonal screw M12x30	2
402	Nakrętka sześciokątna M12/ Hexagonal nut M12	2
403	Podkładka poszerzana M12/ Large flat washer M12	4
404	Podkładka sprężysta M12/ Spring washer M12	2



PL

Dopuszczalne jest, że w projekcie indywidualnym będą zastosowane belki wzdużne o różnych długościach. Wzajemne położenie belek wzdużnych o różnych długościach jest określone w projekcie indywidualnym./

EN

It is permissible that longitudinal beams of different lengths will be used in an individual project. The mutual position of longitudinal beams of different lengths is specified in the individual project.

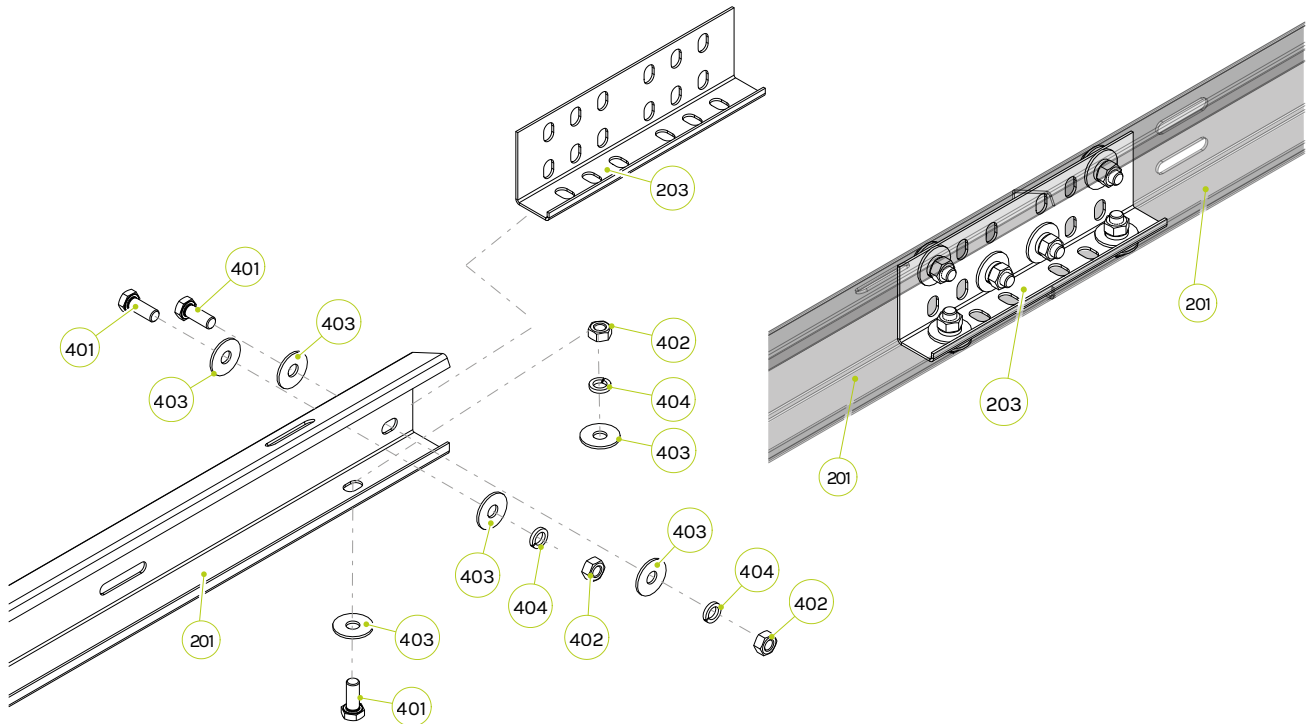




PL

Niniejszy etap montażu występuje tylko i wyłącznie przy montażu minimum dwóch belek wzdłużnych w jednym rzędzie. /

EN

This assembly step occurs only and exclusively when installing at least two longitudinal beams in one row.



ID/ ID	NAZWA/ NAME	CANTIDAD/ QTY
201	Belka wzdłużna  / Longitudinal beam 	2
203	Łącznik belek wzdłużnych/ Longitudinal beam connector	1
401	Śruba sześciokątna M12x30/ Hexagonal screw M12x30	3
402	Nakrętka sześciokątna M12/ Hexagonal nut M12	3
403	Podkładka poszerzana M12/ Large flat washer M12	6
404	Podkładka sprężysta M12/ Spring washer M12	3



PL

Sąsiadujące ze sobą belki wzdłużne (201) połącz ze sobą za pomocą łącznika belek wzdłużnych (203) i elementów złącznych (401, 402, 403, 404).

Każdy łącznik belek wzdłużnych (203) połącz z belką wzdłużną (201) trzema kompletami elementów złącznych (401, 402, 403, 404). /

EN

Connect adjacent longitudinal beams (201) to each other using the longitudinal beam connector (203) and fasteners (401, 402, 403, 404).

Connect each longitudinal beam connector (203) to the longitudinal beam (201) with three sets of fasteners (401, 402, 403, 404).

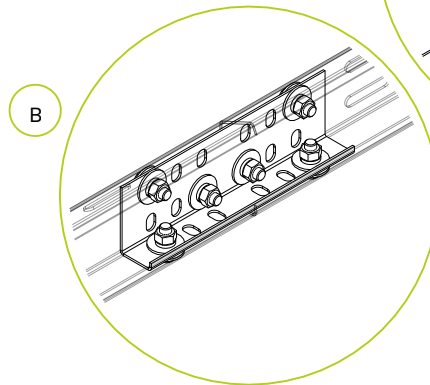
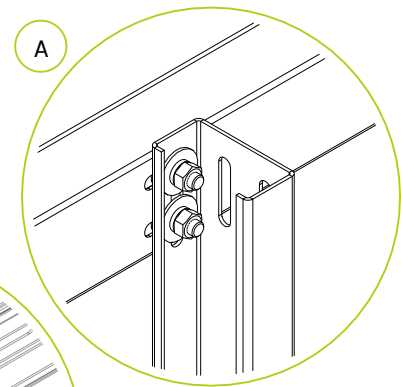
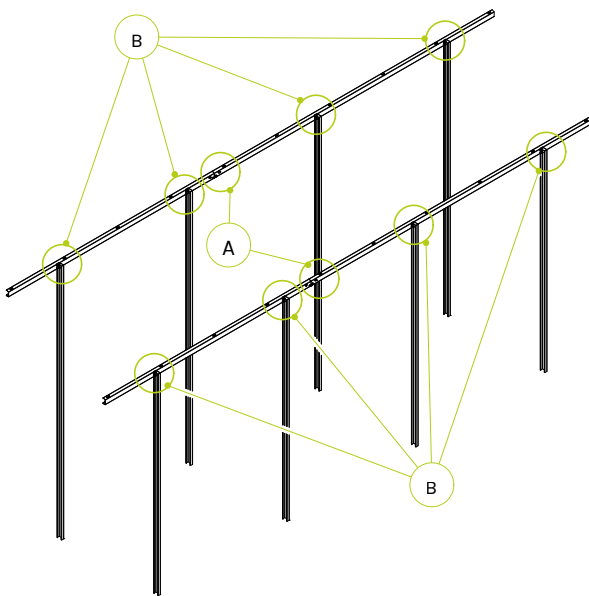


PL

Montaż łącznika belek wzdłużnych (203) nie występuje w każdej konstrukcji.
Jest to uzależnione od projektu indywidualnego. /

EN

The assembly of the longitudinal beam connector (203) does not occur in every structure.
It depends on the individual design. /

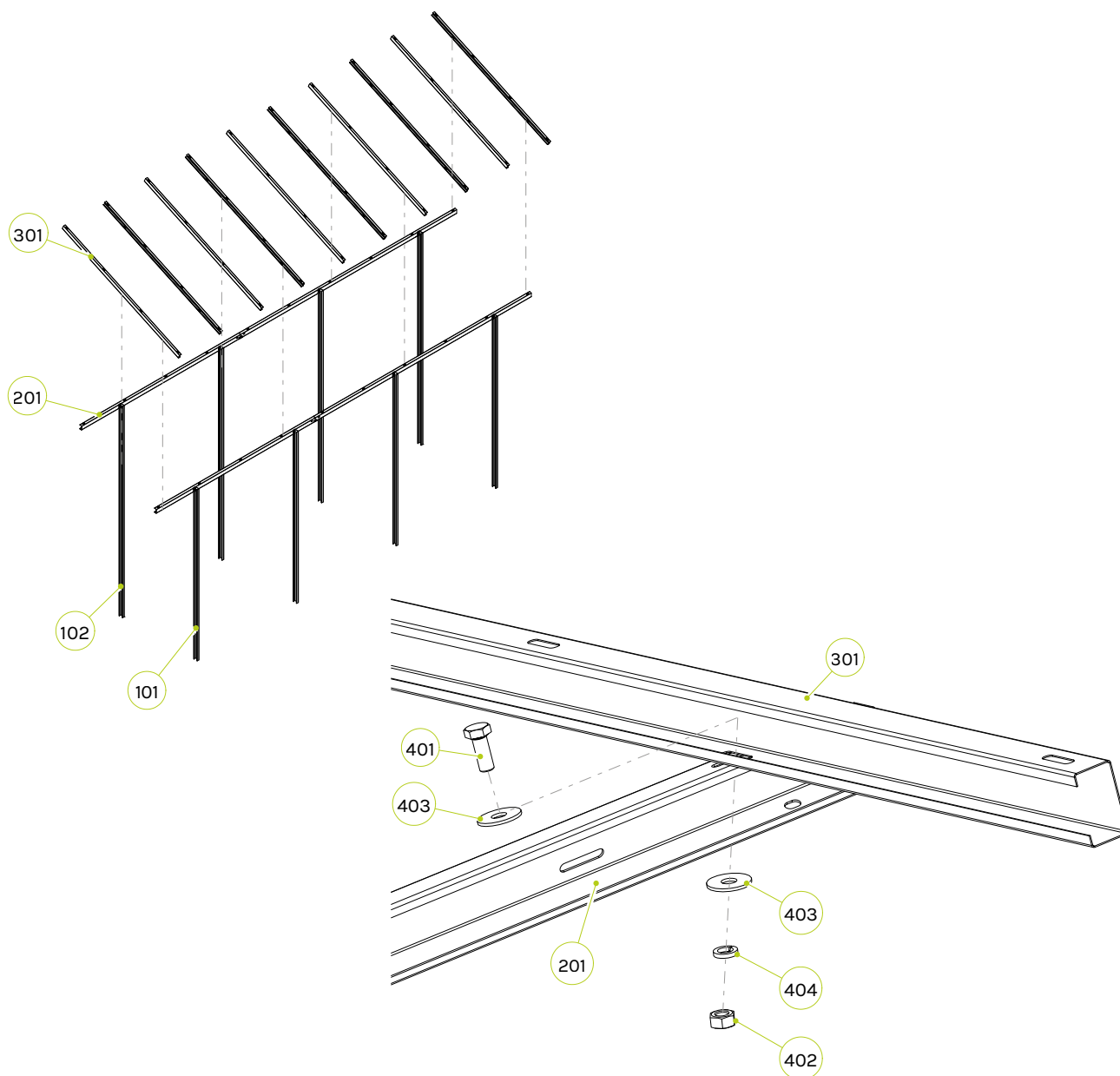


PL

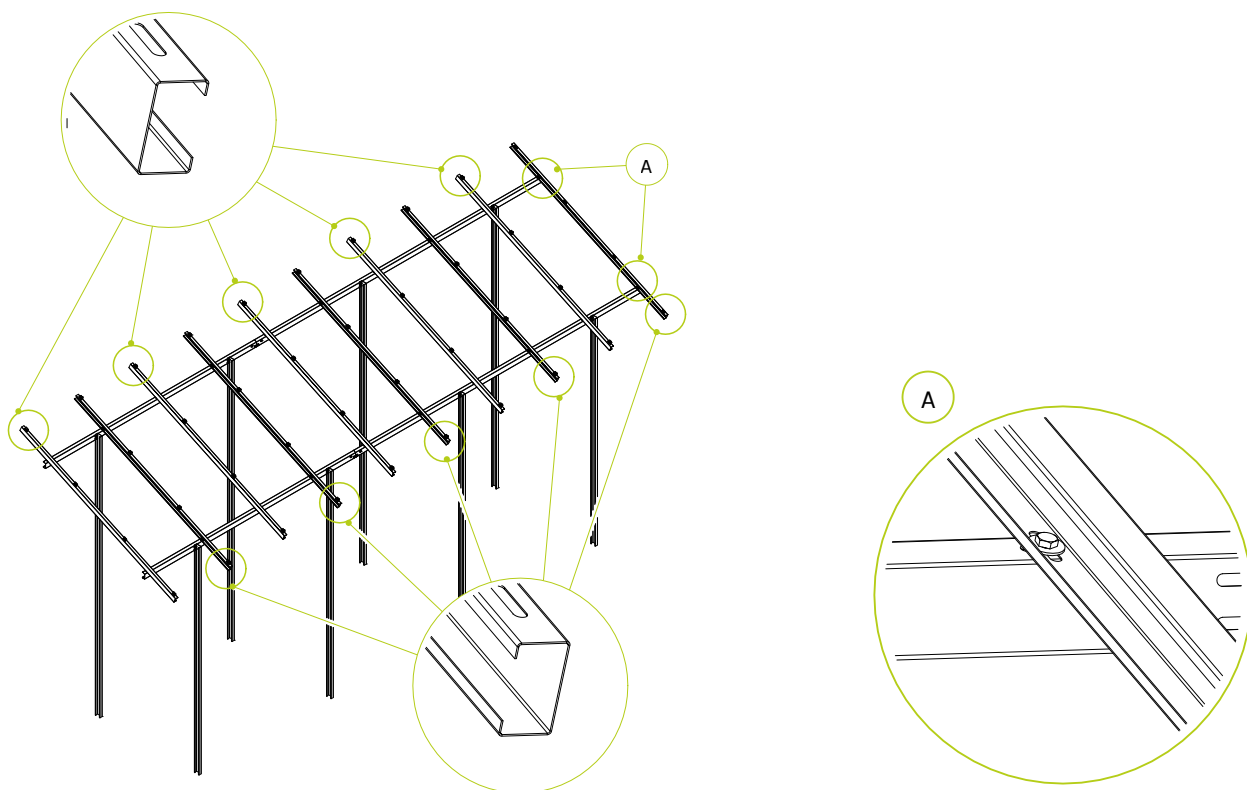
Powtórz montaż wszystkich belek wzdłużnych (201), łączników belek wzdłużnych (203) na podporach przednich (101) i podporach tylnych (102).
Miejsca łączenia są określone w projekcie indywidualnym. /

EN

Repeat the installation of all longitudinal beams (201), longitudinal beam connectors (203) on the front pile (101) and rear pile (102).
Locations for connecting are specified in the individual project.



ID/ ID	NAZWA/ NAME	CANTIDAD/ QTY
201	Belka wzdłużna <input type="checkbox"/> / Longitudinal beam <input type="checkbox"/>	1
301	Belka skośna <input type="checkbox"/> / Slanted beam <input type="checkbox"/>	1
401	Śruba sześciokątna M12x30/ Hexagonal screw M12x30	1
402	Nakrętka sześciokątna M12/ Hexagonal nut M12	1
403	Podkładka poszerzona M12/ Large flat washer M12	2
404	Podkładka sprężysta M12/ Spring washer M12	1



PL

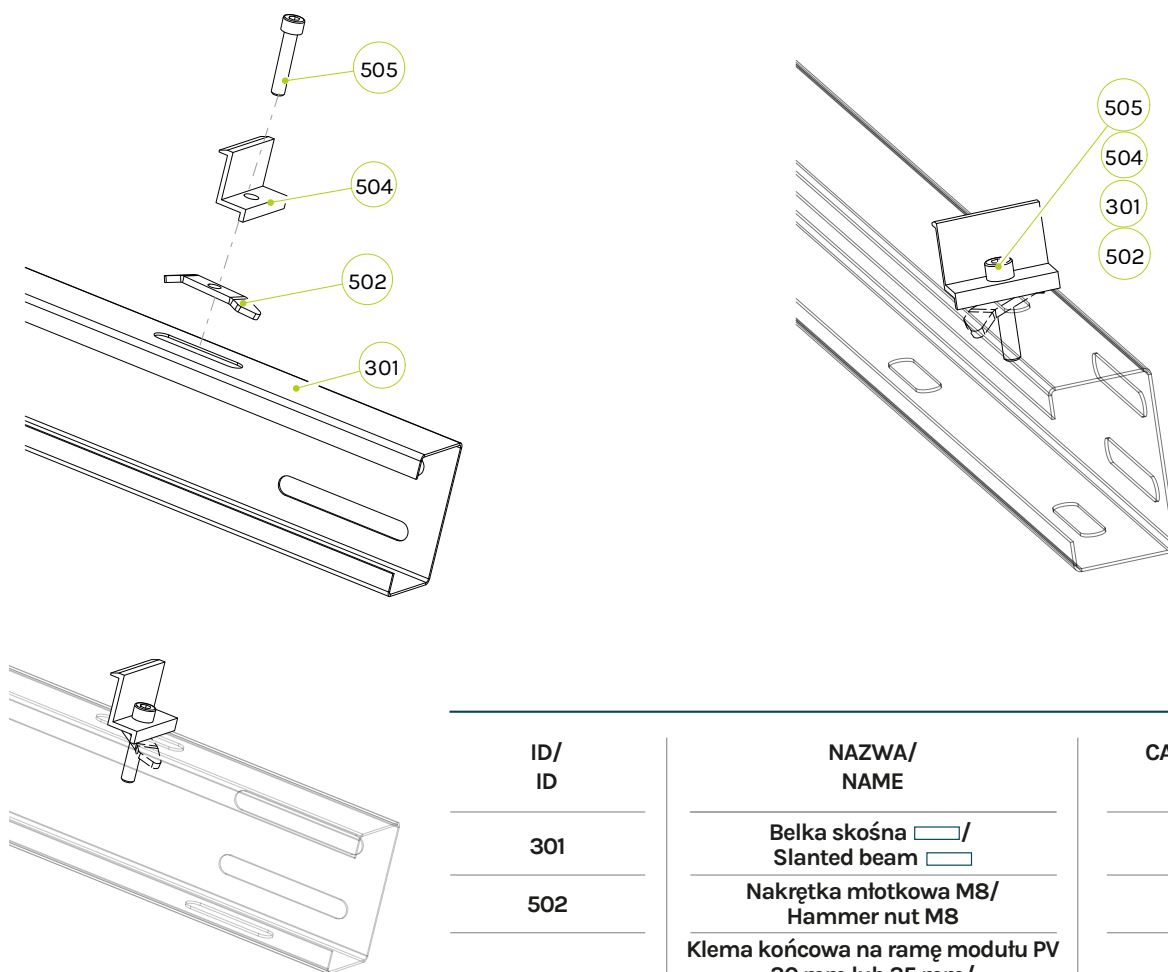
Powtórz montaż wszystkich belek skośnych (301) na belkach wzdłużnych (201).



W czasie montażu zwróć uwagę, aby belki skośne (301) były skierowane otwartą częścią w kierunku montowanego modułu PV./

EN

Repeat the assembly of all slanted beams (301) on the longitudinal beams (201).

During installation, make sure that the slanted beams (301) are facing with the open part in the direction of the mounted PV module.



ID/ ID	NAZWA/ NAME	CANTIDAD/ QTY
301	Belka skośna  / Slanted beam 	1
502	Nakrętka młotkowa M8/ Hammer nut M8	1
504	Klema końcowa na ramę modułu PV 30 mm lub 35 mm/ EndcClamp for PV module frame 30 mm or 35 mm	1
505	Śruba imbusowa radełkowana M8x20/ Knurled socketed screw M8x20	1

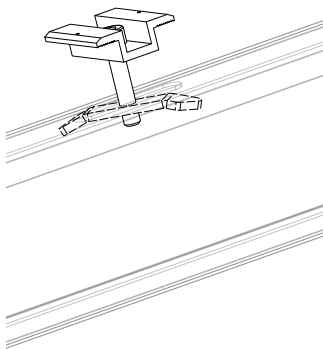
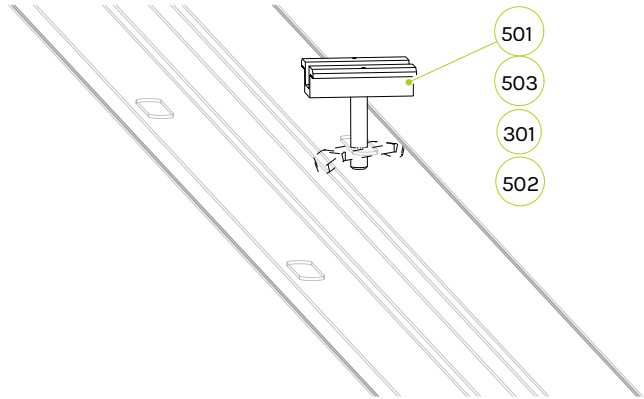
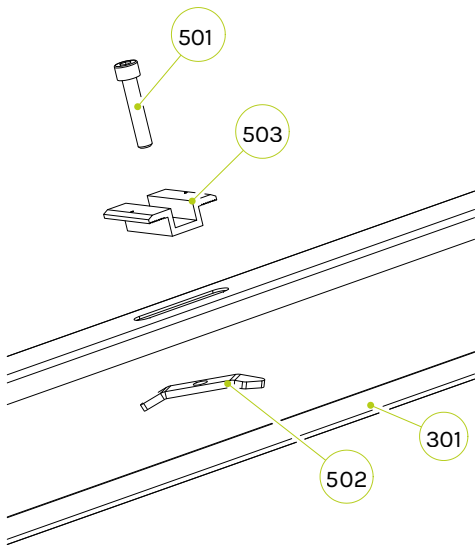




PL

W czasie montażu modułu PV za pomocą klemy końcowych (504):
1) włóż śrubę (505) w otwór klemy końcowej (504);
2) włóż nakrętkę młotkową (502) w przestrzeń belki skośnej (301);
3) obróć nakrętkę młotkową (502) o 180 stopni tak, aby końce nakrętki młotkowej (502) oparły się o ściany wewnętrzne belki skośnej (301);
4) ustaw pozycję modułu PV;
5) dokręć śrubę momentem określonym w instrukcji montowanego modułu PV. /

EN

When installing PV modules using end clamp (504):
1) insert the screw (505) into the hole of the end clamp (504);
2) insert the hammer nut (502) into the space of the slanted beam (301);
3) Turn the hammer nut (502) 180 degrees so that the ends of the hammer nut (502) rested against the inner walls of the slanted beam (301);
4) adjust the position of the PV module;
5) tighten the bolt with the torque specified in the instructions of the PV module to be installed.



ID/ ID	NAZWA/ NAME	CANTIDAD/ QTY
301	Belka skośna  / Slanted beam 	1
501	Śruba imbusowa radełkowana M8x40/ Knurled socketed screw M8x40	1
502	Nakrętka młotkowa M8/ Hammer nut M8	1
503	Klema środkowa z pinem/ Middle clamp with pin	1

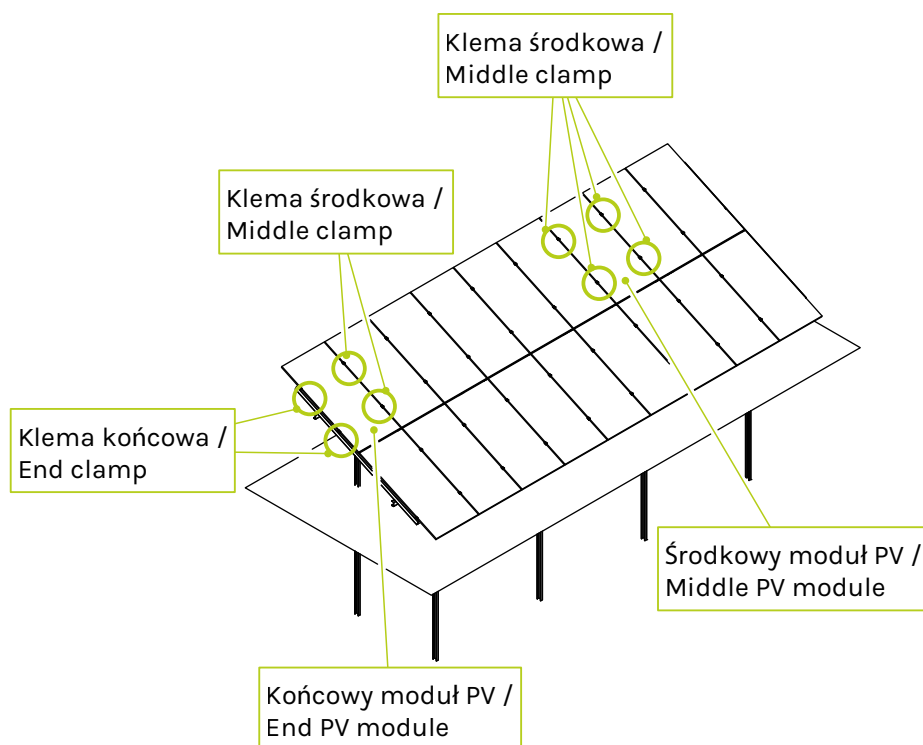


PL

W czasie montażu modułu PV za pomocą klemy środkowej (503):
1) włoż śrubę (501) w otwór klemy środkowej (503);
2) włoż nakrętkę młotkową (502) w przestrzeń belki skośnej (301);
3) obróć nakrętkę młotkową (502) o 180 stopni tak, aby końce nakrętki młotkowej (502) opary się o ściany wewnętrzne belki skośnej (301);
4) ustaw pozycję modułu PV;
5) dokręć śrubę momentem określonym w instrukcji montowanego modułu PV. /

EN

When installing PV modules using middle clamp (503):
1) insert the screw (501) into the hole of the middle clamp (503);
2) insert the hammer nut (502) into the space of the slanted beam (301);
3) Turn the hammer nut (502) 180 degrees so that the ends of the hammer nut (502) rested against the inner walls of the slanted beam (301);
4) adjust the position of the PV module;
5) tighten the bolt with the torque specified in the instructions of the PV module to be installed.





GTV Poland S.A.
ul. Przejazdowa 21
05-800 Pruszków, Polska

GTV Poland SA
Street address ul.Przejazdowa 21
05-800 Pruszków, Poland

NIP: 5342505912, REGON: 361900451
KRS: 0000938133 Sąd Rejonowy dla m.st. W-wy
w Warszawie XIV Wydział Gospodarczy KRS

NIP (tax ID): 5342505912, REGON (business ID): 361900451
KRS: 0000938133, District Court for the Capital City of Warsaw
in Warsaw, XIV Economic Department of the National Court Register

enzeit.com